



CATÁLOGO DE PRODUCTOS CONTRA EL COVID -19

**Prepare sus instalaciones para
proteger a sus clientes y a su personal
¡Buscando la protección de todos estaremos más sanos y seguros!**

Tels:2334-3366 • 2292-4442



ventas@foto-metal.com



www.foto-metal.com

9 1/2" x 5"

**MESA
CERRADA**



DISTANCIAMIENTO PARA RESTAURANTES

Placas con Menú para Restaurantes



Descarga



Nuestro Menú



MENÚS DIGITALES



8 1/2" x 11"

SEÑALIZACIÓN PARA INDUSTRIAS



8^{3/4}" x 12"



8^{3/4}" x 12"



8^{1/2}" x 11"

SEÑALIZACIÓN PARA NEGOCIOS

CALCOMANÍAS PARA PISO

12"

6"

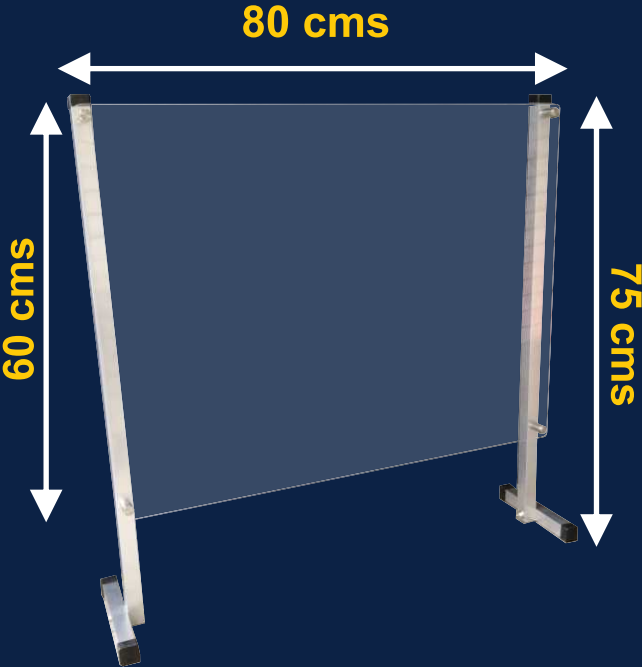


3" x 24"

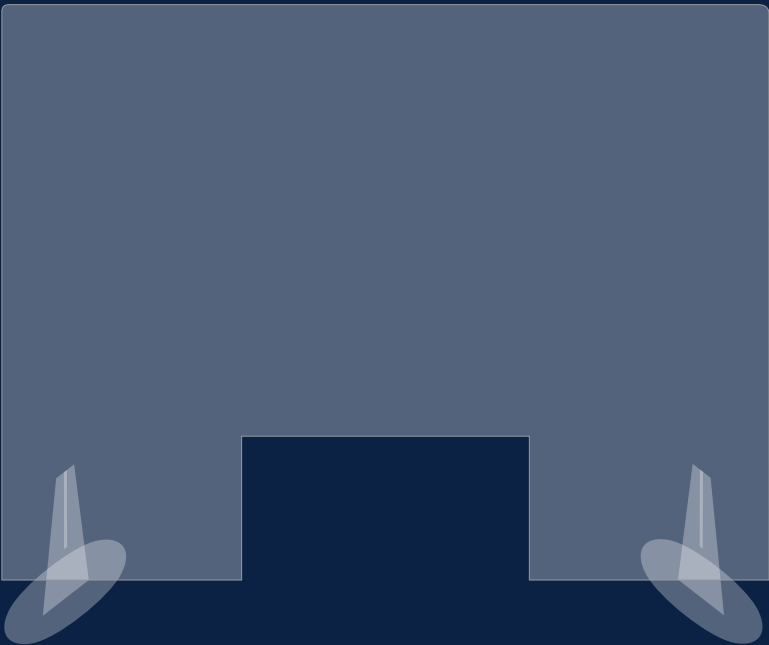


DISTANCIAMIENTO PARA PISO

MAMPARAS ARMABLES DE ALUMINIO Y ACRÍLICO

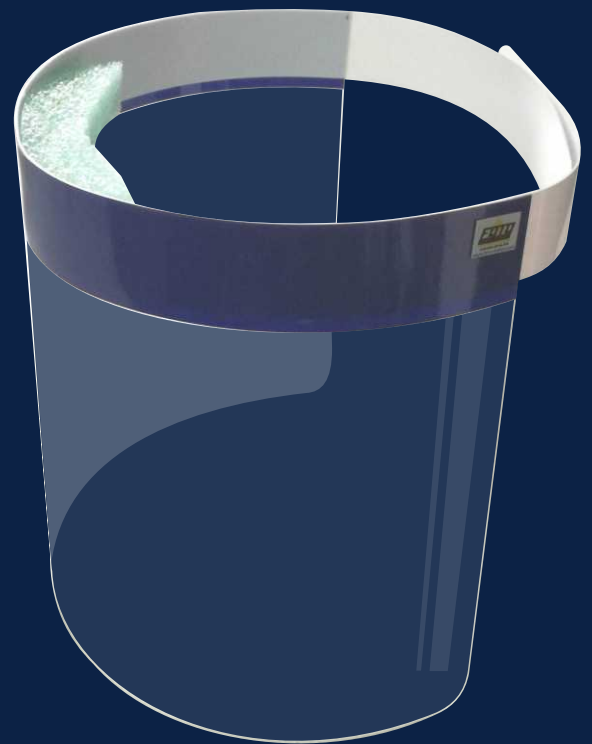


MAMPARAS ARMABLES DE ACRÍLICO

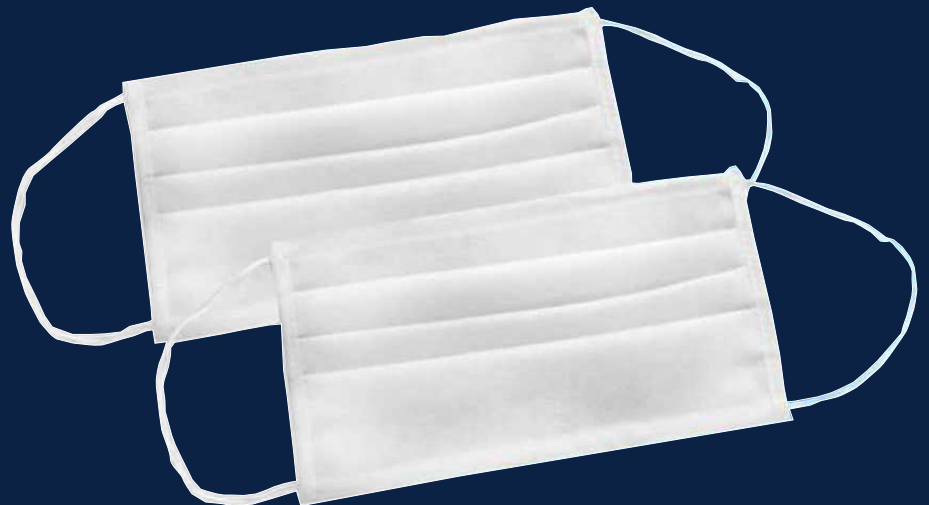


PROTECCIÓN CORPORATIVA

CARETA PROTECTORA



MASCARILLA RECTANGULAR



PROTECCIÓN PERSONAL